

Montagehandleiding Schuifdeur
Instructions de montage La porte coulissante

Raffito[®]



**LEES VOORDAT U START MET DE INSTALLATIE EERST
DEZE HANDLEIDING GOED DOOR**

**VEUILLEZ LIRE ATTENTIVEMENT CETTE NOTICE AVANT
DE PROCÉDER AU MONTAGE**

CONTROLE

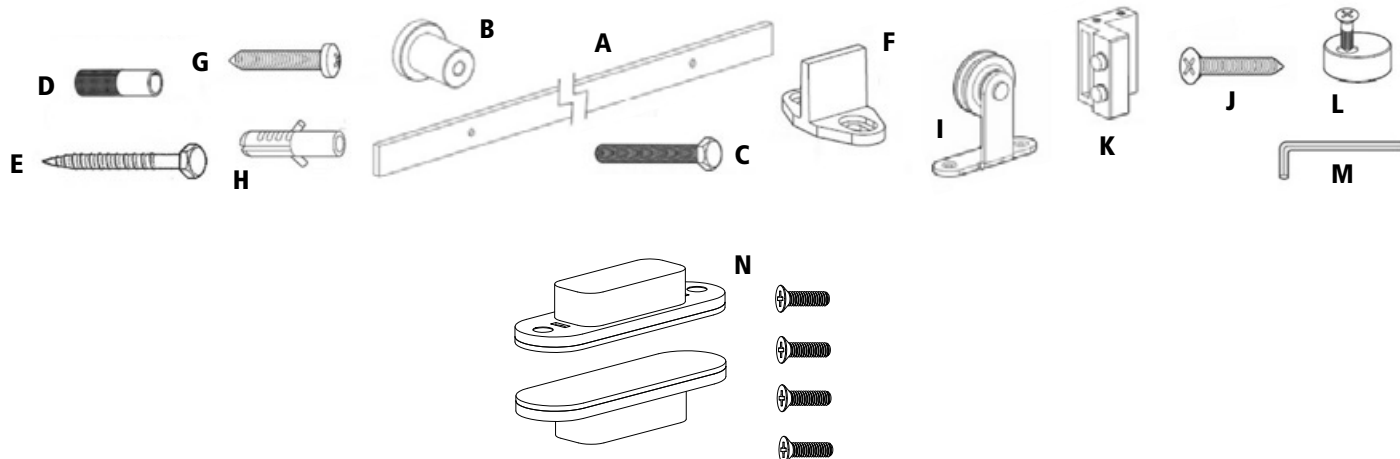
Controleer of het geleverde product compleet en onbeschadigd is:

- Deurpaneel
- Handgreep (aantal en uitvoering afhankelijk van gekozen optie)

- A. 1x Bovenrail 200cm
- B. 5x Afstandbus
- C. 5x Bout M8 x 55
- D. 5x Plug M8 x 30
- E. 5x Schroef Ø8 x 90
- F. 1x Bodemgeleiding
- G. 2x Schroef 4,2 x 25
- H. 2x Plug Ø6
- I. 2x Roller
- J. 4x Schroef 5,5 x 32
- K. 2x Eindstop
- L. 2x Borgschijf + schroef
- M. 1x Inbussleutel 2 mm

Optioneel (afhankelijk van de bestelde uitvoering):

- N. 3x Magneetslot (alleen bij dubbele schuifdeur)



CONTRÔLE

Vérifiez d'abord si le produit livré est complet et en bon état:

- Panneau de porte
- Poignée (quantité et exécution dépendant de l'option choisie)

- A. 1x rail supérieur 200cm
- B. 5x Entretoise
- C. 5x Boulon M8 x 55
- D. 5x Cheville M8 x 30
- E. 5x Vis Ø8 x 90
- F. 1x Guide de sol
- G. 2x Vis 4,2 x 25
- H. 2x Cheville Ø6
- I. 2x Roulette
- J. 4x Vis 5,5 x 32
- K. 2x Butées
- L. 2 x Galets+ vis
- M. 1x Clé Allen 2 mm

En option (selon la version commandée) :

- N. 3x Serrure magnétique (uniquement avec à double porte coulissante)

BENODIGD GEREEDSCHAP

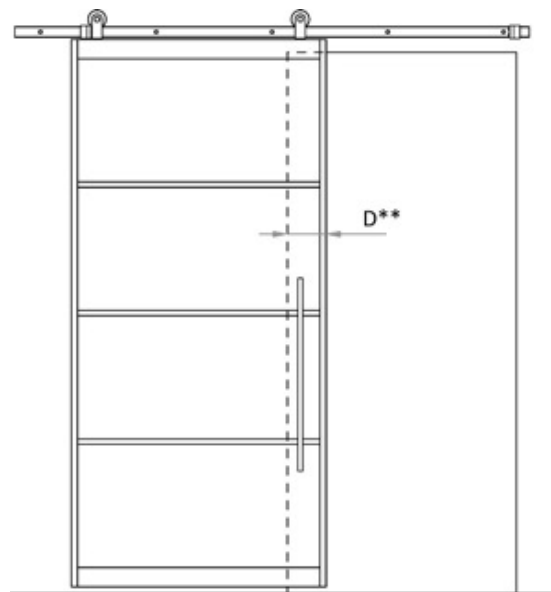
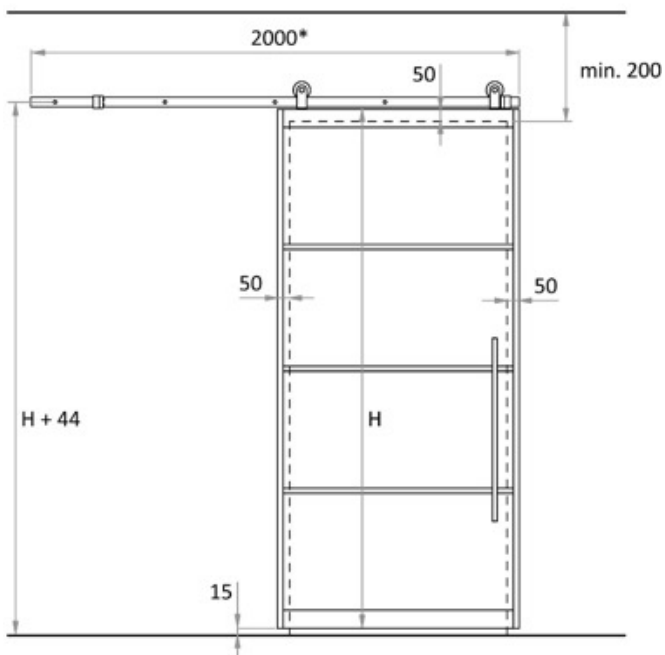
- Boormachine
- (Steen)boor Ø6 mm
- (Steen)boor Ø10 mm
- Metaalboor Ø3 mm (optioneel, bij montage softclose)
- Kruiskop schroevendraaier
- Waterpas / rij
- Rolmaat
- Pen / potlood
- Steeksleutel 13 mm

OUTILLAGE NÉCESSAIRE

- Perceuse
- Mèche (à pierre) Ø6 mm
- Mèche (à pierre) Ø10 mm
- Foret métal Ø3 mm (en option, lors du montage soft close)
- Tournevis cruciforme
- Niveau / droit
- Mètre ruban
- Stylo / crayon
- Clé plate 13 mm

Controleer vóór installatie de wandopening (maten conform inmeetrapport) en de maat van de geleverde deur(en):

Vérifiez les embrasures avant installation (dimensions conformes au mètre) ainsi que les dimensions de(des) la porte(s) fournie(s):



- De schuifdeur heeft in gesloten positie 50 mm overlap met de wandopening.
- Let bij het plaatsen van de bovenrail op de positie van de afstandbussen (**B**) en eindstops (**K**).

- En position fermée, la porte coulissante a un chevauchement de 50 mm sur l'embrasure du mur.
- Lors de l'installation du rail supérieur, faites attention à la position des entretoises (**B**) et des butées (**K**).

* De bovenrail heeft een standaardlengte van 200 cm en kan desgewenst ingekort worden. Let daarbij op het behoud van de montagegaten (indien nodig nieuw gat bij boren).

* Le rail supérieur a une longueur standard de 200 cm et peut être raccourci si nécessaire. Dans ce cas, faites attention aux trous de montage (perçage d'un nouveau trou peut-être nécessaire).

** Houd in geopende toestand voldoende ruimte tussen de handgreep en de muur. Richtlijn voor afstand "D":

** En position ouverte, gardez suffisamment d'espace entre la poignée et le mur. Ligne directrice pour la distanciation "D":

- Enkele schuifdeur met bargreep 150 mm
- Dubbele schuifdeur met bargreep 125 mm
- Overige situaties 100 mm

- Porte coulissante simple avec poignée barre 150 mm
- Porte coulissante double avec poignée barre 125 mm
- Autres situations 100 mm

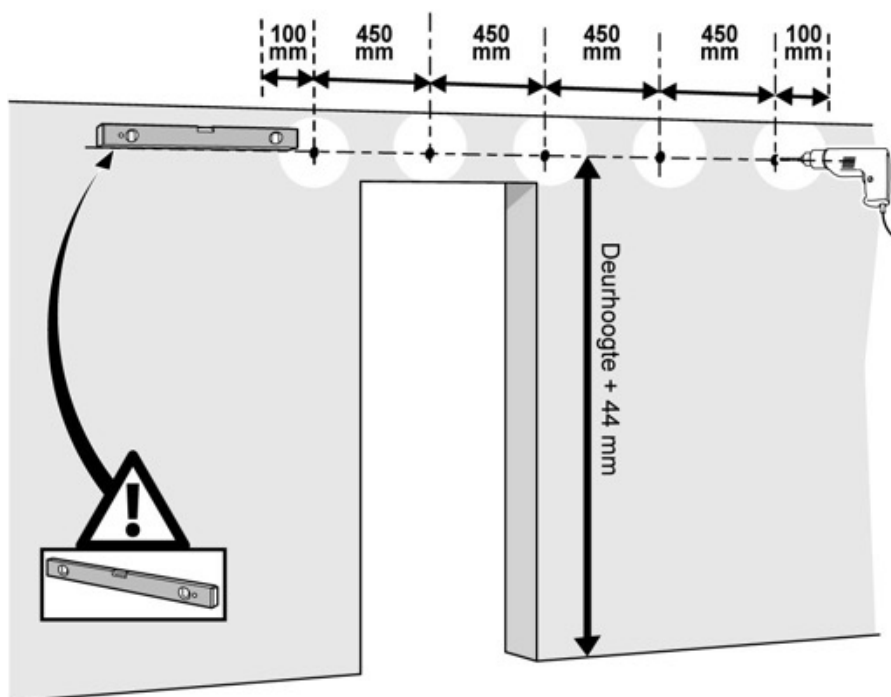
LET OP: Bij afwijkingen (niet waterpas) in muren, vloer en/of plafond zijn de maten van de deur gebaseerd op de kleinste rechte maat in de wandopening. Bovenvermelde maten kunnen in dat geval afwijken.

ATTENTION: Dans le cas de hors niveau des murs, sol et/ou plafond, les dimensions de la porte sont basées sur la plus petite mesure droite de l'embrasure. Dans ce cas, les dimensions mentionnées ci-dessus peuvent différer.

INSTALLATIE GELEIDING

Voer de installatie van de schuifdeur uit met 2 personen

1. Bepaal de gewenste positie van de bovenrail (**A**), daarbij rekening houdend met de breedte / bewegingsrichting van de deur en beschikbare ruimte links en rechts van de wandopening. Plaats bij een dubbele schuifdeur beide rails tegen elkaar in het midden boven de wandopening.
2. Markeer de positie van de gaten op de muur op hoogte **H + 44 mm**. Ga daarbij uit van het laagste punt in de wandopening. LET OP: Bij een verloop van meer dan 5 mm in de vloerhoogte (niet waterpas) zal de bodemgeleiding (**F**) ingekort moeten worden.



3. Kies afhankelijk van het type ondergrond het geschikte bevestigingsmateriaal en boor de bijbehorende gaten in de muur:
 - Metalen plug (**D**) en M8 bout (**C**) => boren Ø10 mm (min. 30 mm diep)
 - Zelftappende schroef Ø8 x 90 => boren Ø6 mm (min. 50 mm diep)

INSTALLATION DU SYSTÈME COULISSANT

L'installation d'une porte coulissante doit se faire a deux personnes

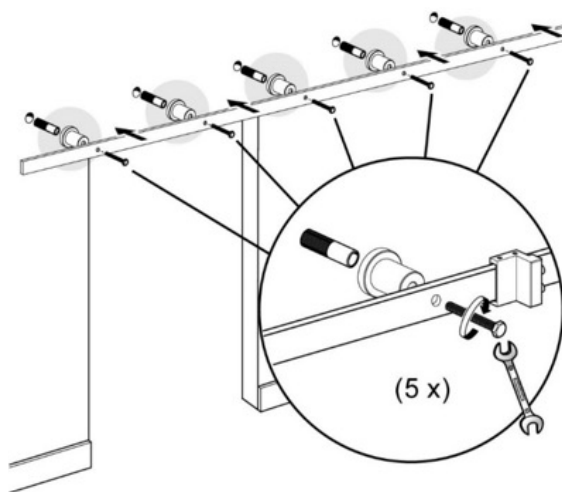
1. Déterminez la position souhaitée du rail supérieur (**A**), en tenant compte de la largeur / direction du mouvement de la porte et de l'espace disponible à gauche et à droite de l'embrasure. Pour une double porte coulissante, placez les deux rails l'un contre l'autre au centre, au-dessus de l'embrasure.
2. Marquez la position des trous sur le mur à une hauteur de **H + 44 mm**. Il s'agit du point le plus bas de l'ouverture du mur. ATTENTION: Avec une pente de plus de 5 mm de la hauteur du sol (hors niveau), le guide de sol (**F**) devra être raccourci

4. Monteer de bovenrail tegen de wand.

LET OP: Plaats eerst de begin- en eindstop (K).

4. Montez le rail supérieur contre le mur.

REMARQUE: placez d'abord les butées de début et de fin (K).

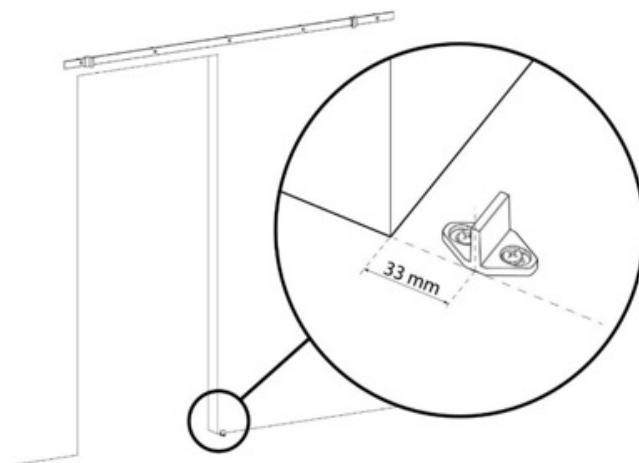


5. Monteer de bodemgeleiding (F) met schroeven 4,2 x 25 (G) en pluggen Ø6 (H).

5. Montez le guide de sol (F) avec les vis 4,2 x 25 (G) et les chevilles Ø6 (H).

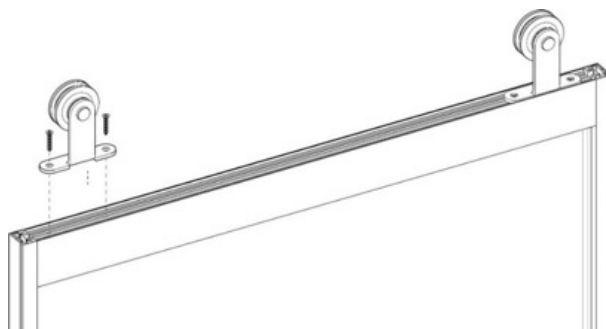
MONTAGE SCHUIFDEUR

MONTAGE DE LA PORTE COULISSANTE



6. Monteer de rollers (I) met schroeven 5,5 x 32 (J) op de bovenzijde van de schuifdeur. Let op de juiste oriëntatie van de rollers ten opzichte van het paneel.

6. Montez les roulettes (I) avec des vis 5,5 x 32 (J) sur le dessus de la porte coulissante. Faites attention à l'orientation correcte des roulettes par rapport au panneau.

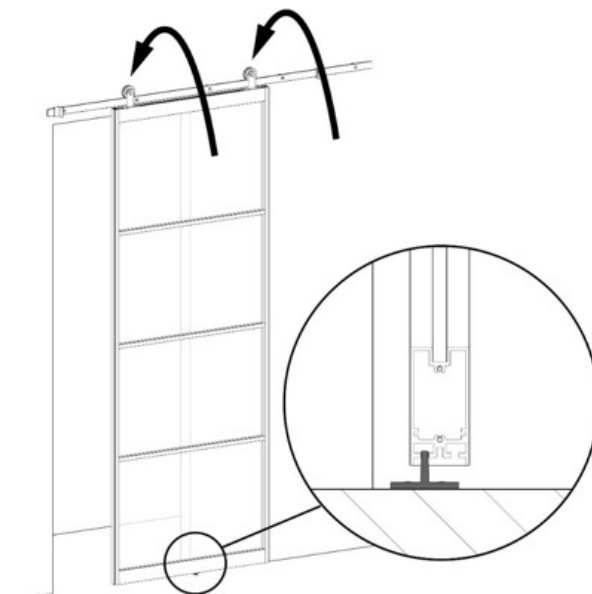


7. Hang de schuifdeur met de rollers op de bovenrail.

LET OP: Zorg hierbij dat de ondergeleider in het achterste spoor van de deur komt.

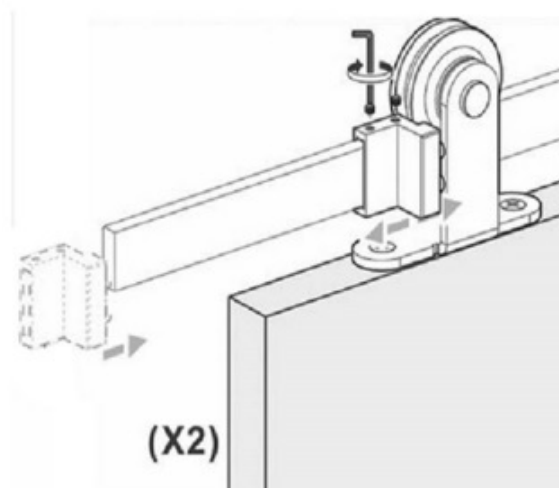
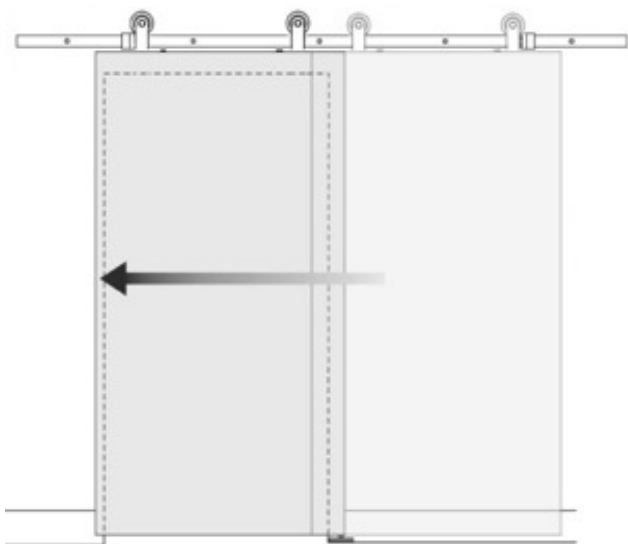
7. Accrochez la porte coulissante aux roulettes sur le rail supérieur.

ATTENTION: assurez-vous que le guide inférieur se trouve dans le rail arrière de la porte.



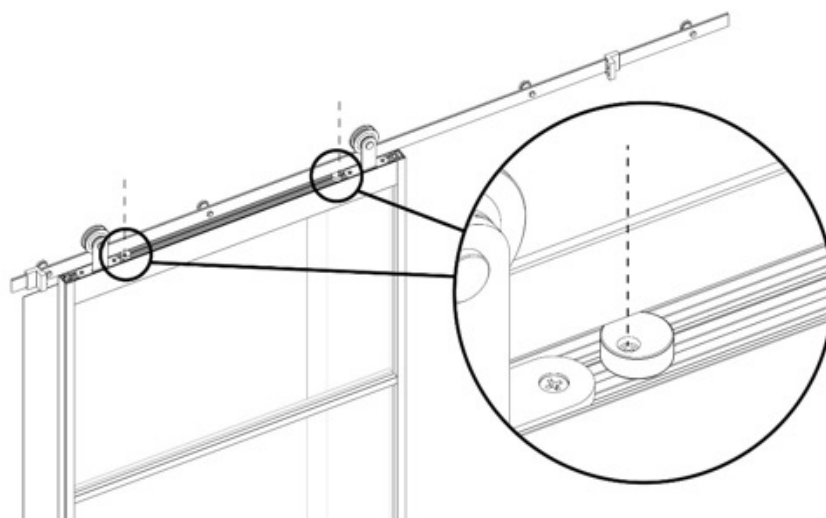
8. Bepaal de uiterste posities links en rechts van de schuifdeur en stel de eindstoppen (K) hier op af.

8. Déterminez les positions aux extrémités à gauche et à droite de la porte coulissante et ajustez les butées (K) en conséquence.



9. Monteer de borgschijven (L) op de bovenzijde van de deur.

9. Montez les galets (L) sur le dessus de la porte.



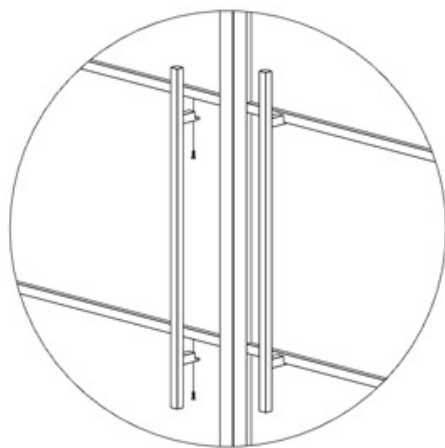
MONTAGE HANDGREEP

10. Monteer de handgrepen (installatiewijze afhankelijk van de gekozen variant).

MONTAGE DE LA POIGNÉE

10. Montez les poignées (méthode d'installation selon la variante choisie).

Bargreep
Poignée barre



Beugelgreep
Poignée étrier

